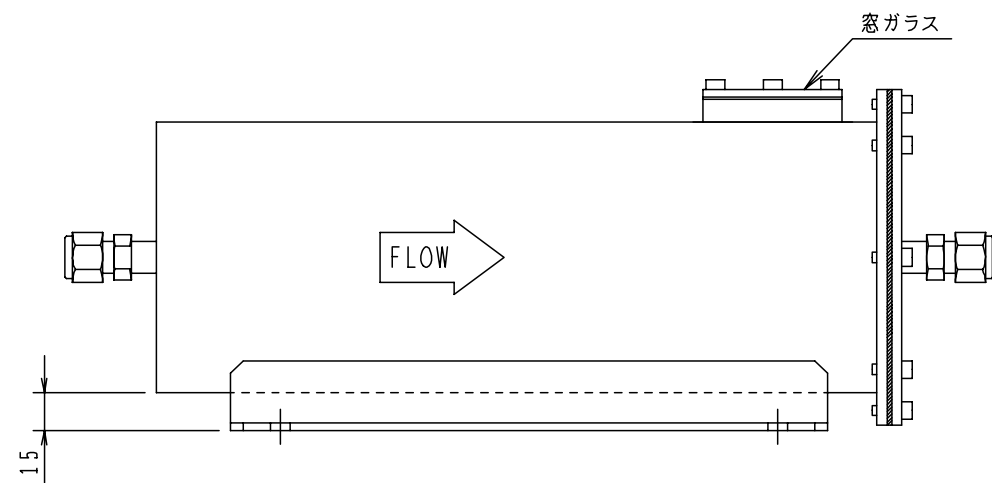
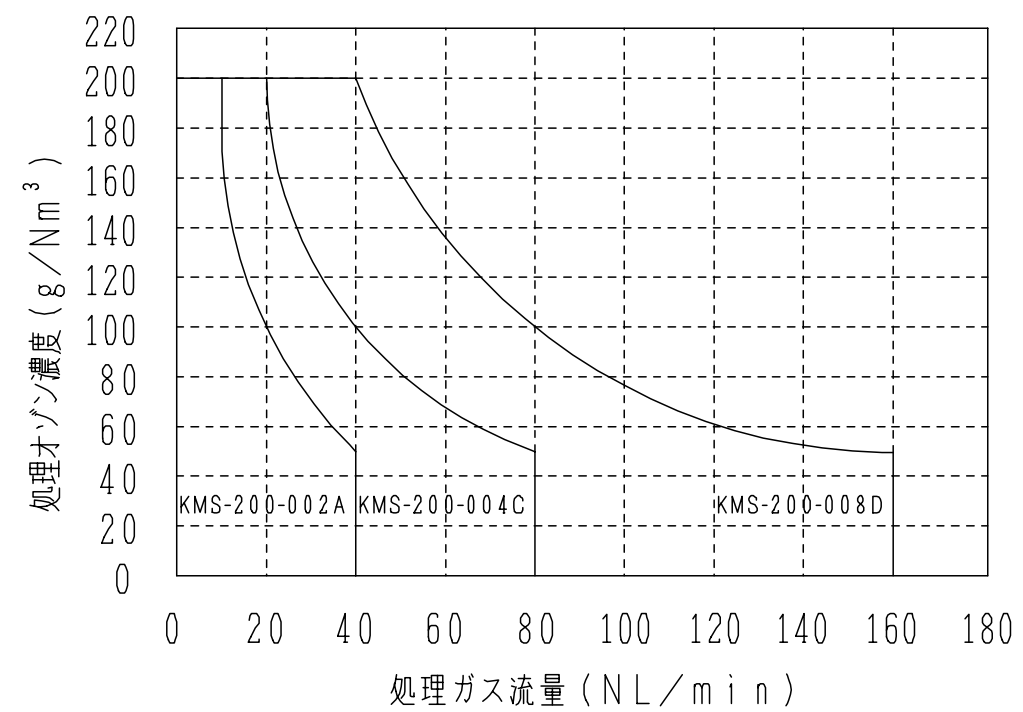


上面図



側面図

	KMS-200-002A	KMS-200-004C	KMS-200-008D
A	□135	135×210	□210
B	□109	109×184	□184
C	139	214	214
重量	約5.5kg	約9kg	約12kg
接続	3/8φ用スエジロック継手		



尺度	三角法	年月日	設定番号	変更事項	承認	製図	名称: オゾン分解器 (ガラス窓付き) 外形図 (処理能力表)
材質						設計	
個数						検図	図番: /
仕上						承認	